



Caractéristiques caissons C4 2016

ECOBUE

- Moteur EC
- Entraînement direct
- Régulation pression constante

Nouveau



VMCM RC

- Moteur EC
- Entraînement direct
- Régulation pression constante
- 3 piquages d'extraction de série

Tarif 2016
Page 222



ECOVOR

- Moteur EC
- Entraînement direct
- Régulation pression constante
- Courbes inversées en mode de régulation BLUETECH

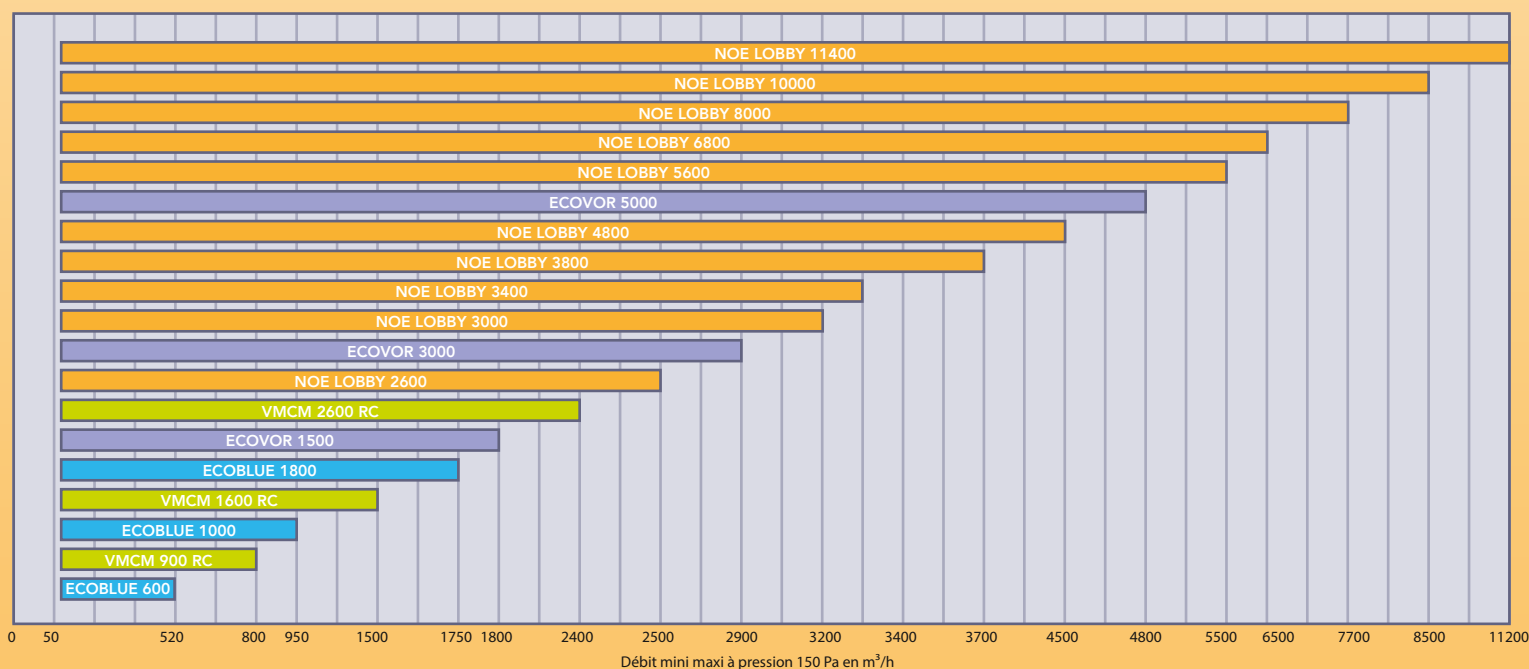
Tarif 2016
Page 224



NOE LOBBY

- Moteur IE2 basse conso
- Transmission poulie-courroie
- Régulation pression constante
- Jusqu'à 11000 m³/h avec rejet horizontal ou vertical

Tarif 2016
Page 220





Gamme caissons C4 2016

Conforme ERP 2018



Prévu pour fonctionnement avec bouches selon Avis Technique "Système de ventilation Hygroréglable" (Caladair n°14/13-1913 et Nather n° 14/14-1955) pour fonctionnement avec bouches d'extraction ALIZÉ et entrées d'air ISOLA



CAISSON VMC LOGEMENT COLLECTIF ECOBLUE



ECOBLEUE : caisson d'extraction monophasé basse consommation à entraînement direct destiné principalement à l'extraction d'air en habitat et locaux collectifs nécessitant de faibles et moyens débits

Nouveau

- **Homologué C4, 400°C 1/2 h** (PV n° EFR-15-002420)
- **Conforme à la directive ErP 2009/125/EC** (2e phase, 2018).
- **Régulation intégrée en mode pression constante** : réglée d'usine à 180 Pa cette pression peut être ajustée depuis le panneau de commande intégré.
- Compatible avec tous types de VMC : auto réglable et hygroréglables (type A et B) avec ou sans chaudière gaz.
- Installation en intérieur ou extérieur dans tous les sens (rejet horizontal ou vertical) grâce à sa forme cubique
- Composée de 3 modèles, la gamme couvre des débits de **50 à 1800 m³/h**

Caractéristiques :

- Caisson en tôle d'acier galvanisé de forme cubique permettant toutes les combinaisons aspiration/rejet
- Moteur à entraînement direct à courant continu avec commutation électronique (EC) à haut rendement (conforme ErP 2009/125/EC, 2e phase 2018).
- Panneau de contrôle à affichage LCD IP54 indiquant les données de consigne et instantanée du mode de fonctionnement
- Turbine à action haut rendement et faible niveau sonore
- Grille anti-volatile au rejet
- Deux piquages circulaires à joints double lèvre
- Panneaux d'accès démontables
- Interrupteur de proximité cadenassable en façade
- Boîtier (protection IP54) de régulation LOBBY®, pression constante auto-réglée, à affichage digital, communicant en ODBUS RS485 permettant de visualiser la pression de service instantanée et de régler la pression de consigne souhaitée
- Fonction relais défaut débit d'air intégré - cette programmation comprend une information :
 - Défaut : signal par contact d'une pression inférieure à 80 Pa
 - Mistral 60 S : temporisation de 60 s sur le contact défaut afin de ne pas enclencher d'alarmes intempestives
 - Voyant : ce contact disponible permet de raccorder un voyant vert indiquant le fonctionnement du caisson

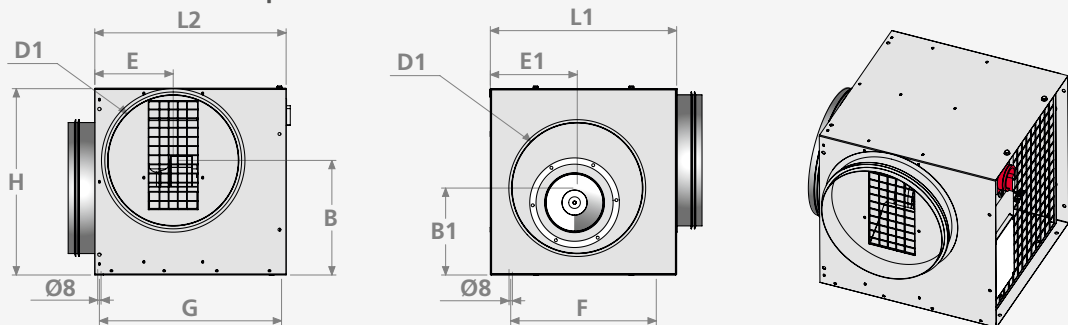


ECOBLEUE		
Modèle	Code	Tarif HT €/pièce
ECOBLEUE 600	5170144	1418,00
ECOBLEUE 1000	5170145	1759,00
ECOBLEUE1800	5170146	2281,00



- **Rendement élevé et basse consommation** grâce à l'association du moteur EC, d'une turbine à réaction et de la régulation intégrée en pression constante
- Interface de commande convivial pour ajuster la pression souhaitée

Caractéristiques dimensionnelles et électriques :

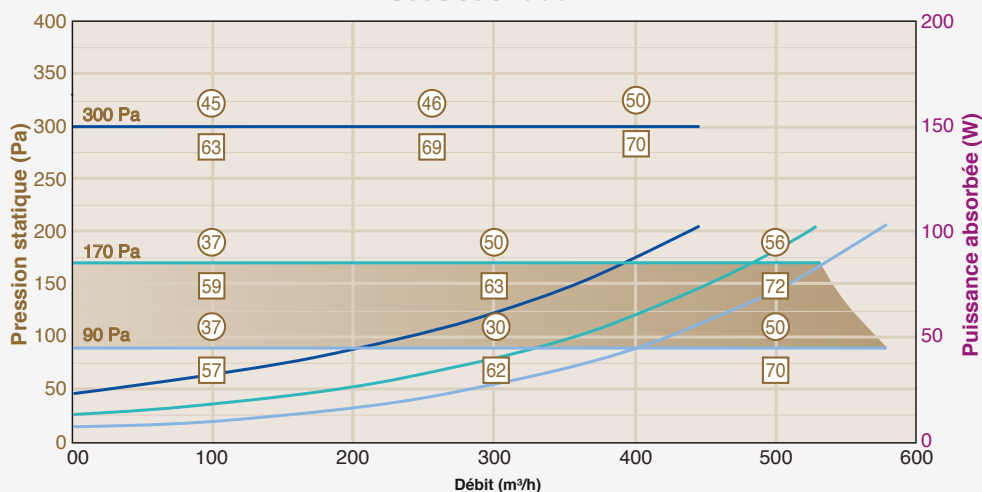


Modèle	Piquage				Dimensions caisson			Position rejet			Fixation		Poids (kg)
	D1 (mm)	L1 (mm)	L2 (mm)	H (mm)	G (mm)	C (mm)	E (mm)	D1 (mm)	F (mm)	G (mm)			
ECOBLEUE 600	250	370	425	370	225	150	185	185	280	405	18		
ECOBLEUE 1000	315	450	460	450	275	190	225	225	350	440	24		
ECOBLEUE1800	355	555	485	555	360	200	275	275	400	465	34		

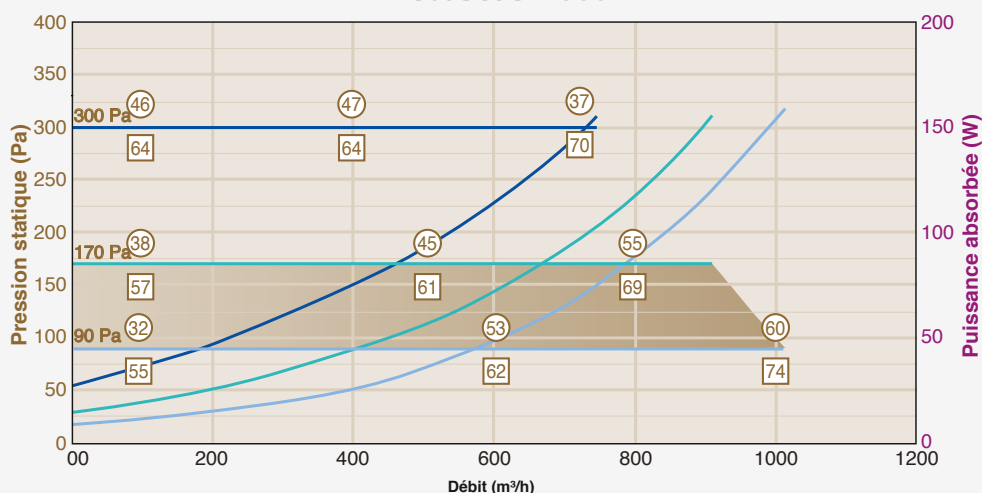
Modèle	Puissance moteur électrique (W)	Temp. Utilisation (°C/°C)	Indice Protection/Classe	Protection Thermique*	Tension alimentation (V/Ph/Hz)	Intensité de protection (A)
ECOBLEUE 600	101	-20/50	IP44/F	PTI	230/1/50	0,8
ECOBLEUE 1000	150	-20/50	IP44/F	PTI	230/1/50	1,2
ECOBLEUE1800	320	-20/50	IP44/F	PTI	230/1/50	1,4

Caractéristiques techniques :

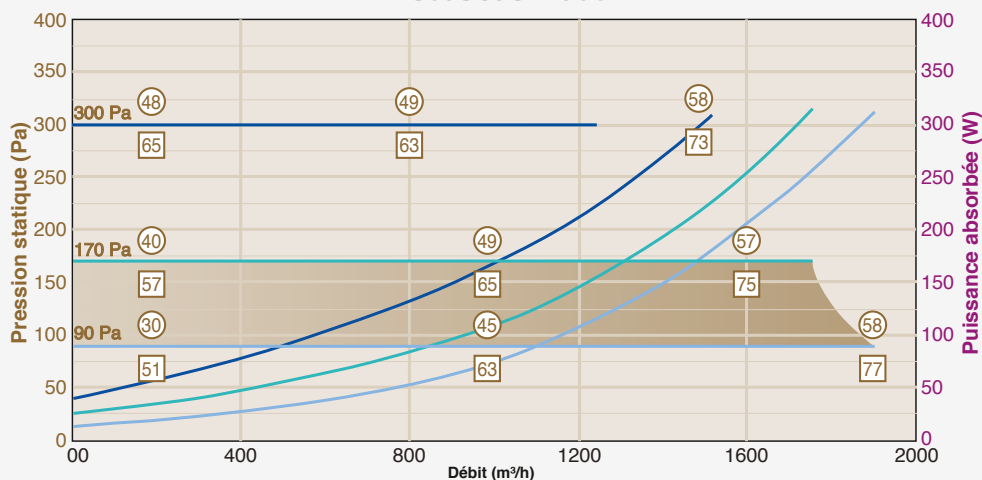
ECOBLUE® 600



ECOBLUE® 1000



ECOBLUE® 1800



NOTA : Les courbes sont réalisées avec un piquage d'aspiration raccordé et rejet caisson non raccordé (configuration C selon la norme NF N 13141-4).

Plage d'utilisation en VMC hygroregulable

Niveau de pression acoustique en champ libre à 4m, L_p en dB(A) aspiration raccordée

Niveau de puissance acoustique rayonnée dans le conduit, L_w en dB(A)