

### Descriptif

Les chapeaux de toiture métalliques sont composés :

- d'un pare-pluie en aluminium prélaqué avec grille de protection,
- d'un abergement en plomb,
- d'un conduit de raccordement en acier galvanisé.

Disponibles en finitions tuile ou ardoise.

### Avantages

Facilité de mise en œuvre.

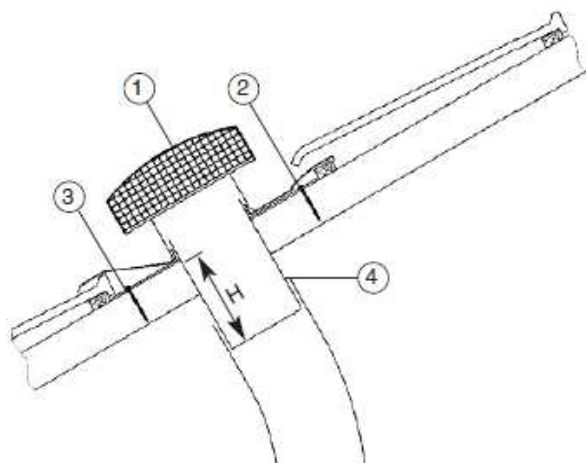
Capot pare-pluie amovible (facilite l'entretien et installation).

Les grilles de protection, protègent les ouvertures des éventuelles intrusions d'animaux.

### Application

Les chapeaux de toiture sont utilisés pour le rejet ou la prise d'air dans des installations type VMC simple et double flux ou dans les hottes de cuisine.

### Caractéristiques techniques



### Mise en œuvre

Déposer le capot pare-pluie clippé sur le manchon.

Former la feuille de plomb de manière à épouser les reliefs tout en évitant les abords du sertissage.

Pour une couverture tuile, il est souhaitable de réaliser un calage dans le sens des liteaux afin de supporter la feuille de plomb. Installer le capot pare-pluie avec l'écoulement d'air perpendiculaire à la pente du toit.

### Composition

- (1) Capot pare-pluie amovible en aluminium prélaqué avec grille de protection.
- (2) Abergement en plomb.
- (3) Tôle support (disponible à partir du Ø 200)
- (4) Conduit de raccordement en acier galvanisé.

## Caractéristiques techniques

### Débits

Débit à 20 Pa (m <sup>3</sup> /h)		
Diamètres disponibles	Rejet d'air	Prise d'air
125	295	160
150	420	245
160	420	245
200	900	600
250	1050	850
315	1800	110
355	2600	1700
400	3000	2100
450	3600	2600
500	4700	3500
630	8000	4500

### Caractéristiques aérauliques

