



Descriptif

Les trappes de visite circulaires et rectangulaires sont fabriquées en acier galvanisé. Elles sont constituées de 2 panneaux qui sont serrés contre la paroi du conduit préalablement découpé.

Le montage et démontage des trappes est assuré par le serrage de deux poignées étoile en ABS soutenu par un ressort.

L'étanchéité est réalisée par un joint en EPDM collé sur les panneaux.

Avantages

Montage simple et rapide.

Gabarit de découpe fourni.

Maniement simple avec les écrous étoiles.

Application

Les trappes permettent un accès rapide à l'intérieur du réseau pour les opération d'entretien.

Adaptable sur des conduits aérauliques circulaires ou rectangulaires.

Caractéristiques techniques

Mise en œuvre

Appliquer le gabarit adhésif fourni avec chaque trappe de visites(1°).

Découper l'ouverture en suivant les bords du gabarit (2°).

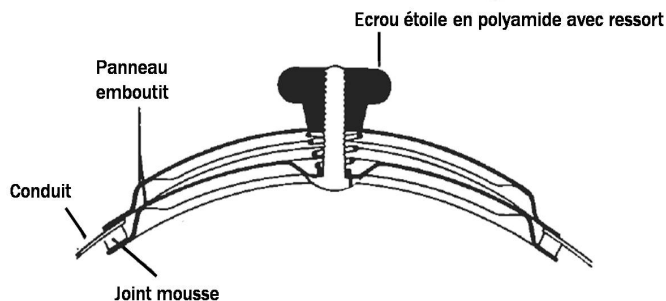
Dévisser les bouton présents sur la trappe au maximum.

Serrer la paroi du conduit entre les deux couvercles, en inclinant légèrement la trappe (3°).

Avancer la trappe en lui appliquant un mouvement de rotation, puis l'ajuster en fonction de l'ouverture réalisée.



Données techniques



Caractéristiques techniques

Dimensions

TRAPPES DE VISITE POUR CONDUITS RECTANGULAIRES		
Nominal L x l (mm)	Gabarit ouverture L x l (mm)	Dim extérieures L x l (mm)
180 x 80 mm.	170 x 72 mm.	197 x 101 mm.
250 x 150 mm.	249 x 149 mm.	274 x 186 mm.
300 x 200 mm.	300 x 205 mm.	329 x 228 mm.
400 x 300 mm.	378 x 272mm.	402 x 303 mm.
500 x 400 mm.	500 x 400 mm.	532 x 432 mm.
600 x 450 mm.	600 x 450 mm.	627 x 480 mm.

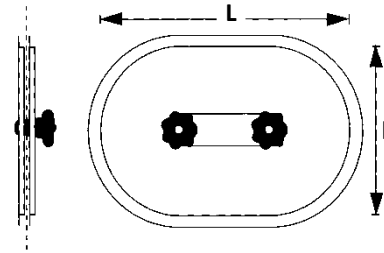
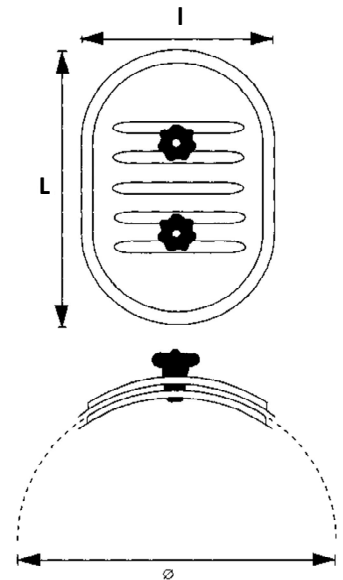


Tableau des correspondances

TRAPPES DE VISITE POUR CONDUITS CIRCULAIRES						
Dimensions L x l (mm)	180x80	250x150	300x200	400x300	500x400	600x450
Diamètres Ø	Disponible jusqu'au Ø1600					
100	X					
125	X	NC				
160	NC	X				
180	NC	X				
200	NC	X				
250		X				
315		X	NC			
355		NC	X	NC		
400		NC	X	NC		
450		NC	X	NC		
500		NC	X	NC		
560			NC	X		
630			NC	X	NC	
710			NC	NC	NC	NC
800				NC	NC	NC
900				NC	NC	NC
1000					NC	NC

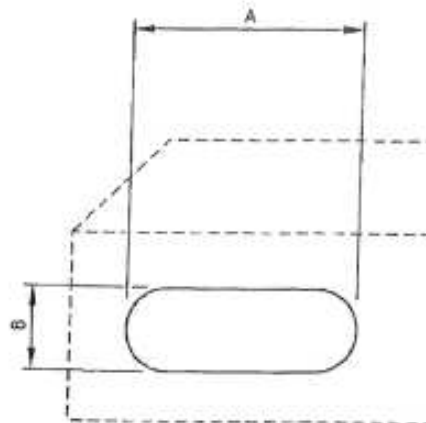
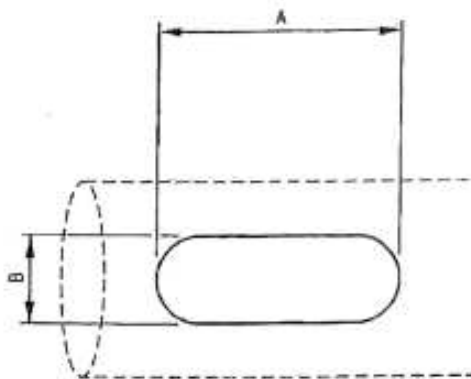


Caractéristiques techniques

Sélection

Sélection des portes de visite: (Basé sur EN 12097)

GAINE CIRCULAIRE		GAINE RECTANGULAIRE	
Diamètre nominal du conduit (mm) D	Taille minimale porte de visite mm. A x B	Largeur du côté du conduit où se trouve le panneau d'accès (mm) S	Taille minimale porte de visite mm. A x B
$100 \leq D < 200$	180 x 80	$S \leq 200$	180 x 80
$200 \leq D \leq 315$	250 x 150	$200 < S \leq 400$	300 x 200
$315 < D \leq 500$	300 x 200	$400 < S \leq 500$	400 x 300
$500 < D$	400 x 300	$500 < S$	500 x 400



Les portes de visite doivent être placées :

- au moins tous les 7,5 m
- après chaque changement de direction du flux d'air de plus de 45 ° C
- après chaque changement du diamètre du conduit dans le réseau de gaines
- avant et après chaque accessoires de montage (clapets, clapets coupe-feu, filtres, ventilateurs de gaines, conduits, ...)