

Descriptif

Les trappes de visite circulaires et rectangulaires sont fabriquées en acier galvanisé. Elles sont constituées de 2 panneaux qui sont serrés contre la paroi du conduit préalablement découpé.

Le montage et démontage des trappes est assuré par le serrage de deux poignées étoile en ABS soutenu par un ressort.

La pose des trappes avec un joint périphérique (PROTECT) sur la découpe du conduit permet d'améliorer l'étanchéité à l'air des conduits de ventilation.

Ce joint (PROTECT) en EPDM coloris noir à gorge pour insertion sur le pourtour du conduit une fois découpé et dispose d'un cordon adhésif en butyle au sein de la gorge pour maintenir le joint sur le conduit.

Avantages

- Montage simple et rapide.
- Gabarit de découpe fourni.
- Maniement simple avec les écrous étoile.
- Permet aux trappes de visite d'atteindre une classe C d'étanchéité selon norme NF EN 12237.

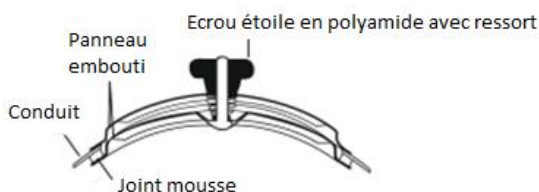
Application

- Les trappes permettent un accès rapide à l'intérieur du réseau pour les opération d'entretien.
- Adaptable sur des conduits aérauliques circulaires ou rectangulaires.

Caractéristiques techniques

Données techniques

Descriptions de la trappe de visite



- Convient pour conduit en tôle épaisseur 0,6 à 1,5 mm.
- Température de service : - 40 °C / + 90 °C.
- 2 vis : M8x40 or M10x40 fixés sur le panneau intérieur
- 2 ressorts de compression
- 2 poignées plastique avec encart métallique M8 ou M10

Descriptions du joint « PROTECT »

PROTECTION (PROTECT)	Protection Caoutchouc
MATÉRIAU	Caoutchouc EPDM
DURETÉ	20 / 25 Sh A
COULEUR	Noir
ADHÉSIF	Butyl
TEMPÉRATURE D'UTILISATION	- 30 °C / +100 °C
TEMPÉRATURE MAX.	250 °C
ÉTANCHÉITÉ	CLASS C

Caractéristiques techniques

Dimensions

TRAPPES DE VISITE POUR CONDUITS RECTANGULAIRES		
Nominal L x l (mm)	Gabarit ouverture L x l (mm)	Dim extérieures L x l (mm)
180 x 80 mm.	170 x 72 mm.	197 x 101 mm.
250 x 150 mm.	249 x 149 mm.	274 x 186 mm.
300 x 200 mm.	300 x 205 mm.	329 x 228 mm.
400 x 300 mm.	378 x 272mm.	402 x 303 mm.
500 x 400 mm.	500 x 400 mm.	532 x 432 mm.
600 x 450 mm.	600 x 450 mm.	627 x 480 mm.

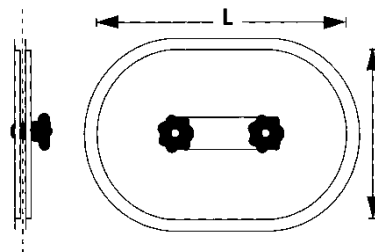
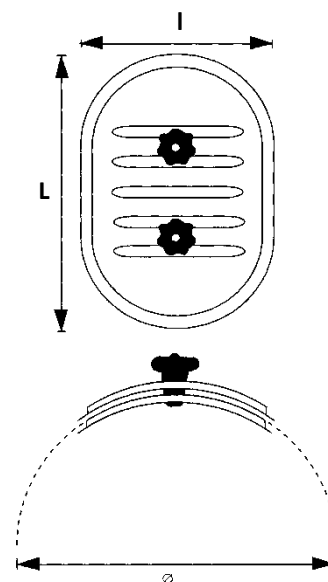


Tableau des correspondances

TRAPPES DE VISITE POUR CONDUITS CIRCULAIRES						
Dimensions L x l (mm)	180x80	250x150	300x200	400x300	500x400	600x450
Diamètres Ø	Disponible jusqu'au Ø1600					
100	X					
125	X	NC				
160	NC	X				
180	NC	X				
200	NC	X				
250		X				
315		X	NC			
355		NC	X	NC		
400		NC	X	NC		
450		NC	X	NC		
500		NC	X	NC		
560			NC	X		
630			NC	X	NC	
710			NC	NC	NC	NC
800				NC	NC	NC
900				NC	NC	NC
1000					NC	NC

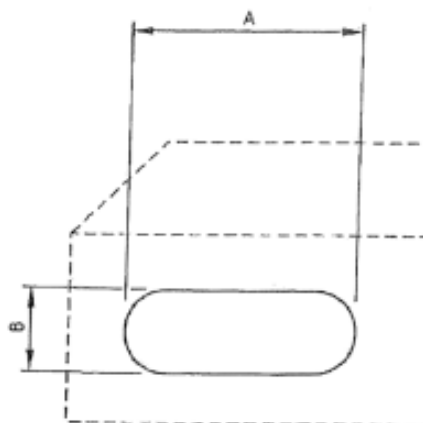
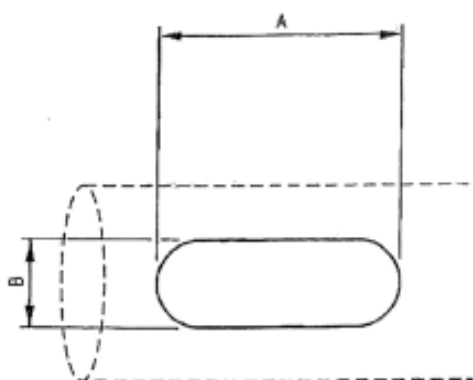


Caractéristiques techniques

Sélection

Sélection des portes de visite: (Basé sur EN 12097)

GAINE CIRCULAIRE		GAINE RECTANGULAIRE	
Diamètre nominal du conduit (mm) D	Taille minimale porte de visite mm A x B	Largeur du côté du conduit ou se trouve le panneau d'accès (mm) S	Taille minimale porte de visite mm A x B
$100 \leq D < 200$	180 x 80	$S \leq 200$	180 x 80
$200 \leq D \leq 315$	250 x 150	$200 < S \leq 400$	300 x 200
$315 < D \leq 500$	300 x 200	$400 < S \leq 500$	400 x 300
$500 < D$	400 x 300	$500 < S$	500 x 400

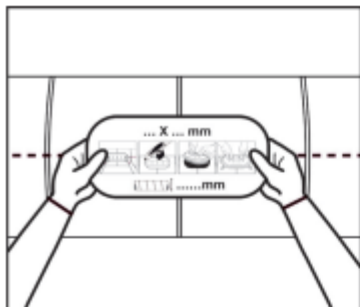


Les portes de visite doivent être placées :

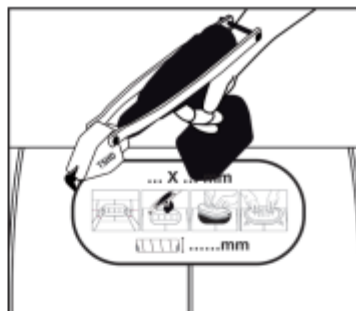
- au moins tous les 7,5 m
- après chaque changement de direction du flux d'air de plus de 45 ° C
- après chaque changement du diamètre du conduit dans le réseau de gaines
- avant et après chaque accessoires de montage (clapets, clapets coupe-feu, filtres, ventilateurs de gaines, conduits, ...)

Caractéristiques techniques

Mise en œuvre

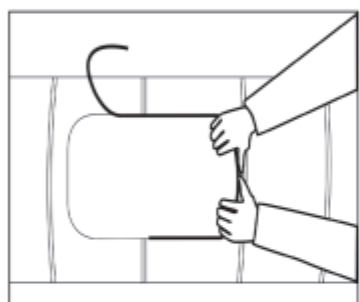


1. Coller le modèle auto-adhésif sur le conduit (un modèle est fourni avec chaque porte).



2. Utiliser un outil Turbo Shear ou similaire pour la découpe autour du modèle. Ne pas excéder la taille du modèle en découpant (la trappe d'accès fonctionnera correctement si la découpe s'ajuste au modèle, de +0 mm à 3 mm).

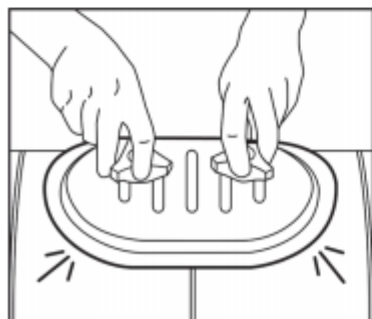
Pour obtenir des détails sur l'outil Turbo Shear, se référer à la fiche de données techniques de Malco Tools.



3. Placer le caoutchouc de protection sur les bords de l'ouverture. Et assurez-vous qu'il est installé uniformément.



4. Installer la trappe en dévissant les boutons jusqu'à ce que dessus de l'insert le fil soit de niveau avec le haut des vis. Avec les deux mains placer la porte dans le trou de façon oblique.



5. Ajuster la trappe d'accès dans le conduit pour l'aligner. Puis serrer les boutons.

Caractéristiques techniques

Test d'étanchéité réalisé sur trappe de visite posée avec joint « PROTECT »



DE 633X206
VE 305/3/FR



DE 633X206
VE 305/3/FR

