



Descriptif

Les grilles de conduit GSCDD et GSCSD sont réalisées en acier galvanisé. Les ailettes mobiles, montées sur rotules, permettent de régler l'angle de diffusion de façon précise avec une stabilité dans le temps. Les grilles existent en deux versions :

- Simple déflexion (GSCSD)
- Double déflexion (GSCDD)

Le pas des ailettes est de 20 mm.

Les grilles de conduit peuvent être complétées par un registre incliné RIGSC permettant de contrôler le débit

Avantages

Fixation directe sur le conduit

Joint d'étanchéité sur la périphérie

Le cadre, assemblé mécaniquement par sertissage, assure une parfaite robustesse à l'ensemble.

Application

Les grilles de conduit sont destinées aux installations de ventilation et de conditionnement d'air en milieu industriel et dans toute installation avec conduits de ventilation en plafond apparent

Caractéristiques techniques

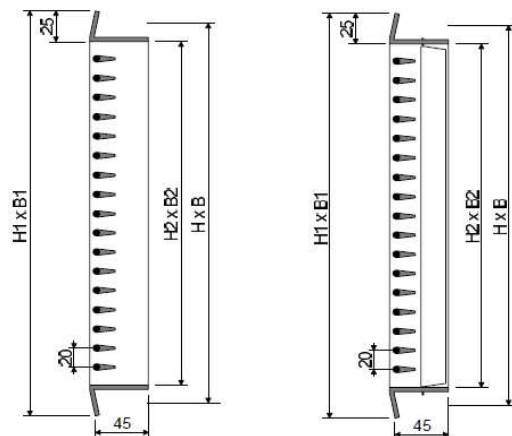
Dimensions

B x H (mm)	B1 (mm)	B2 (mm)	H1 (mm)	H2 (mm)
400x75	435	385	110	60
500x75	535	485	110	60
600x75	635	585	110	60
400x125	435	385	160	110
500x125	535	485	160	110
600x125	635	585	160	110
400x225	435	385	260	210
500x225	535	485	260	210
600x225	635	585	260	210
800x225	835	785	260	210

Sélection hauteur de grille en fonction du diamètre du conduit

Modèle (H)	Diamètre Mini	Diamètre Maxi
75	160	400
125	315	900
225	710	1600

Schéma dimensionnel

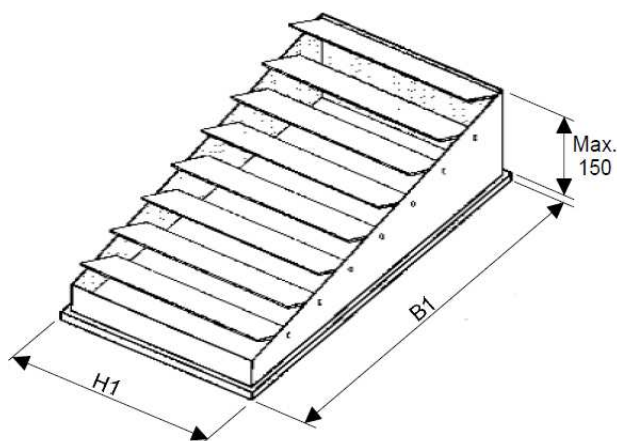


Caractéristiques techniques

Accessoire : registre de réglage incliné RIGSC

Le registre de réglage incliné est fabriqué en acier galvanisé de couleur naturelle. Il est conçu pour s'insérer directement sur la grille par l'intermédiaire de clips de fixation, facilitant le montage et démontage de l'ensemble registre/grille. L'inclinaison du registre facilite la prise d'air au niveau de la grille.

Dimensions nominales B x H (mm)	Côte B1 (mm)	Côte H1 (mm)
400x75	385	60
500x75	485	60
600x75	585	60
400x125	385	110
500x125	485	110
600x125	585	110
400x225	385	210
500x225	485	210
600x225	585	210
800x225	785	210



Débit en version double déflexion :

Niveau sonore	LP : 20	LP : 30	LP : 40
	DB(A)	DB(A)	DB(A)
B x H (en mm)	Débit (m³/h)	Débit (m³/h)	Débit (m³/h)
400x75	180	250	320
500x75	230	310	420
600x75	260	360	490
400x125	300	400	530
500x125	430	580	750
600x125	480	700	900
500x225	730	1000	1350
600x225	820	1200	1600
800x225	1150	1650	2500