



Descriptif

Les colliers de suspension sont réalisés en acier galvanisé et sont recouverts d'un joint anti vibratile en EPDM. Ils sont dotés d'un écrou double filetage M8/M10 soudé sur collier pour permettre la fixation sur une tige filetée ou sur pied de terrasse.

Avantages

Système d'accroche rapide sur une côté évitant de desserrer la vis.

Réduction des vibrations.

Écrou à double filetage (M8/M10).

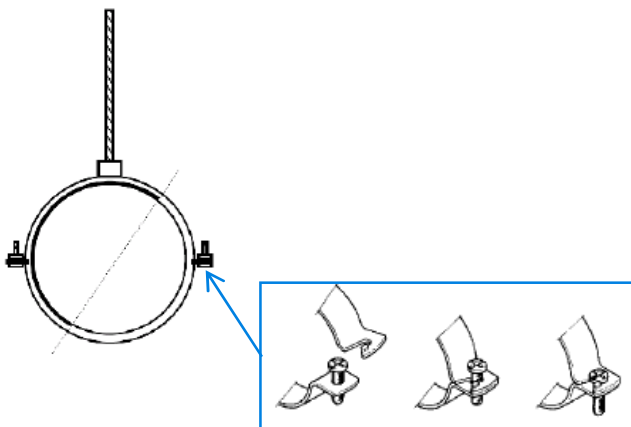
Application

Les colliers de suspension servent à la suspension des conduits aérauliques rigides. L'écrou soudé sur le collier permet la connexion avec le système de supportage utilisé.

Les diamètres disponibles couvrent la majorité des applications dans les réseaux aérauliques.

Caractéristiques techniques

Système d'accrochage rapide



Mise en œuvre

Il existe deux types de montages des colliers :

Par fixation centrale avec un écrou double filetage M8 / M10 sur tige filetée ou sur un pied de terrasse.

Par fixation latérale deux points avec tiges filetées M10 préconisé à partir du Ø 450.

Dimensions

Montage central	80	100	125	150	160	180	200
Diamètres disponibles	225	250	280	300	315	355	400
Montage latéral	450	500	560	630	710	800	900
Diamètres disponibles	1000	1500	1500				

Caractéristiques techniques

Données techniques

	$\varnothing \leq 400$ mm	$\varnothing \geq 450$ mm
Ecrou central à double filet	M10 / M8	M10 / M8
Epaisseur	1,8 mm	2,5 mm
Largeur	20 mm	25 mm
Fixations latérales	M6 x 20	M10 x 25
Système d'accrochage rapide	OUI	NON

