



Descriptif

Matière : en caoutchouc vulcanisé noir résistant au UV avec rail 40 x 20 mm en aluminium

Son rail intégré se raccorde avec les autres éléments de la gamme de rails de suspension (écrou fileté, équerre+rail,...)

Convient pour montage en extérieur

Livré sans visserie

Disponible en 3 longueurs : 250, 400 & 600 mm

Application

Le pied support Rubber est destiné au supportage :

-de petites tuyauteries, conduits d'aération et chemins de câble...

- des groupes de climatisation, pompes à chaleur en terrasse



Avantages

N'abîme pas la chape d'étanchéité

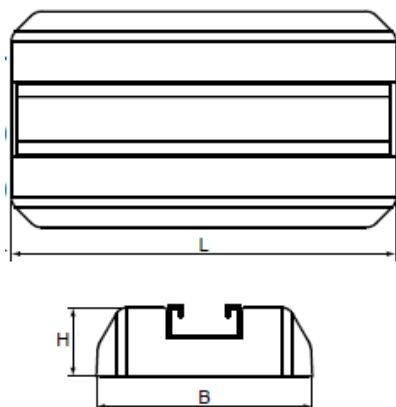
Simple d'installation et s'adaptant à toutes les configurations

Atténuation des vibrations

Résistance aux UV et aux agressions chimiques

Caractéristiques techniques

Schéma dimensionnel



Mise en œuvre

Le pied support se pose sans fixation.

Son rail intégré se raccorde avec les autres éléments de la gamme de rails de suspension (écrou fileté, équerre+rail..)

Convient pour montage en extérieur

Longueur (L)	Largeur (B)	Hauteur (H)	Poids	Charge max.
250 mm	130 mm	50 mm	1.2kg	50 kg
400 mm	130 mm	50 mm	2.0kg	100 kg
600 mm	220 mm	95 mm	5.5 kg	300 kg