



Descriptif

Les bouches ALIZE HYGRO Salle de bains sont entièrement réalisées en polystyrène blanc. La grille est amovible et les bouches sont facilement démontables pour faciliter l'entretien.

Elles assurent un débit modulé suivant l'humidité relative ambiante de la pièce.

Des grilles de couleur sont disponibles sur demande.

Les bouches sont disponibles en débits: 5/40, 5/45, 10/40 et 10/45.

Avantages

Les bouches ALIZE HYGRO Salle de bains répondent aux exigences réglementaires tout en alliant esthétisme et technicité.

Performances acoustiques.

Application

Les bouches ALIZE HYGRO Salle de bains s'appliquent dans les installations de VMC des logements d'habitation et des locaux tertiaires.

Les bouches d'extraction hygoréglables ALIZÉ entrent dans le cadre de l'Avis Technique des systèmes de ventilation hygoréglables ALIZÉ III (n°14/07-1194) sont soumises aux certifications CSTBAT en vigueur (disponible sur demande).

Caractéristiques techniques

Mise en œuvre

En position murale, les bouches sont montées par simple emboîtement sur un conduit Ø 125 mm ou sur une manchette Ø 125 mm à sceller. Le joint à lèvres assure le maintien et l'étanchéité.

En plafond, la mise en œuvre peut être réalisée en utilisant un manchon placo 3 griffes Ø 125 mm (sur demande).



Composition



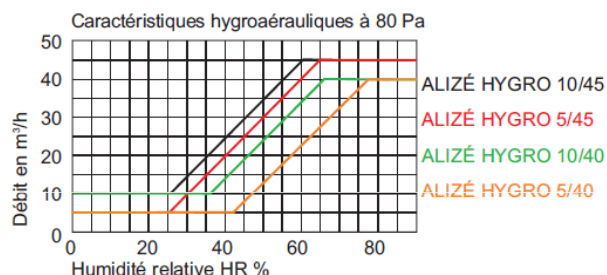
ALIZÉ HYGRO & TEMPO

1. Ensemble grille + support grille
2. Ensemble capot + platine support avec manchette et joint à lèvres

Caractéristiques techniques

Donnée techniques

ALIZE HYGRO	Lw en dB(A)			Dn,e,w (C) dB	
	100 Pa	130 Pa	160 Pa		*
10/40 m³/h	≤ 28	31	35	57	60
10/45 m³/h	≤ 27	31	35	56	60

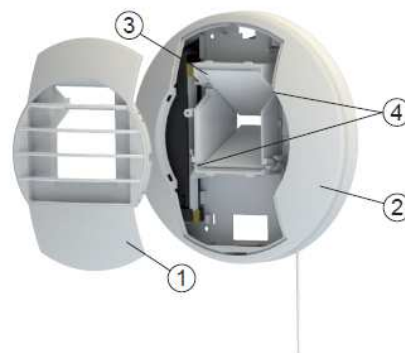


Entretien

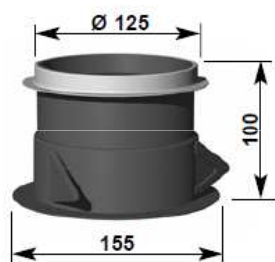
Les bouches ALIZÉ HYGRO, ALIZÉ TEMPO ou ALIZÉ VISION nécessitent un entretien régulier (au moins 2 fois par an) afin de conserver leur efficacité.

Procédure d'entretien :

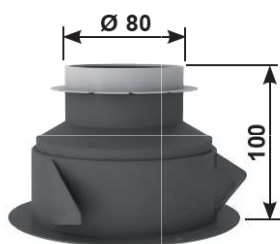
- Déboîter l'ensemble grille + support grille (1) de la bouche (2) et retirer le canal (3) sans déboîter le ou les volets
- **L'ensemble capot + platine (2) solidaire du conduit ne doit pas être déposée.** Les éléments fixés sur celle-ci ne nécessitent pas d'entretien.
- Nettoyer la grille (1) et le canal (3) à l'eau savonneuse et rincer.
- Remonter le canal (3) en prenant soin de bien positionner les axes des volets (4) dans les fourchettes des actionneurs.
- Remonter la grille sur la bouche



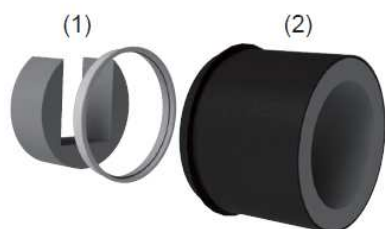
Accessoires



Manchon placo 3 griffes Ø 125
MPALIZHY



Manchon placo 3 griffes Ø 125/80
MPALIZHY



Les éléments suivants permettent d'améliorer l'isolement acoustique Dn,e,w et donc de répondre à l'ensemble des exigences acoustiques.

(1) Mousse acoustique ALIZÉ HYGRO + pièce de maintien (code 1788) : Mousse de mélamine qui s'emboîte derrière la bouche sanitaire avec la pièce de maintien plastique

(2) Anneau acoustique ALIZÉ HYGRO (code 1789) : Fourreau plastique avec joint brosses et mousse de mélamine. Il s'emboîte dans le conduit, juste derrière la bouche cuisine.

▲ DIMENSIONNEMENT

VMC hygoréglable type Hygro B

Type de logement	Entrées d'air		Bouches d'extraction ALIZÉ				
	Séjour	Chambre	Cuisine	SdB 1	SdB 2	WC	Salle d'eau
F1 (WC dans SdB)	2 x 30		HYGRO 8/40/90 (HC2)	HYGRO 10/40 (HB3)			HYGRO 6/40 (HB1)
F1 (WC séparé)	2 x 30		HYGRO 8/40/90 (HC2)	HYGRO 6/40 (HB1)		TEMPO 6/30 (TW)	HYGRO 6/40 (HB1)
F2 (WC dans SdB)	HY	HY	HYGRO 8/40/90 (HC2)	HYGRO 10/46 (HB4)			HYGRO 6/40 (HB1)
F2 (WC séparé)	HY	HY	HYGRO 8/40/90 (HC2)	HYGRO 6/46 (HB2)		TEMPO 6/30 (TW)	HYGRO 6/40 (HB1)
F3* (WC dans SdB)	2 x HY	HY	HYGRO 12/46/106 (HC3)	HYGRO VISION 10/46/46 (HTP)			HYGRO 6/40 (HB1)
F3*	2 x HY	HY	HYGRO 12/46/106 (HC3)	HYGRO 10/40 (HB3)		TEMPO 6/30 (TW)	HYGRO 6/40 (HB1)
F3 et F4 (WC dans SdB)	HY	HY	HYGRO 10/46/120 (HC4)	HYGRO VISION 10/46/46 (HTP)			HYGRO 6/40 (HB1)
F3 et F4	HY	HY	HYGRO 10/46/120 (HC4)	HYGRO 10/40 (HB3)		TEMPO 6/30 (TW)	HYGRO 6/40 (HB1)
F5 (WC dans SdB)	2 x HY	HY	HYGRO 10/46/136 (HC5)	HYGRO VISION 10/46/46 (HTP)			HYGRO 6/40 (HB1)
F5	2 x HY	HY	HYGRO 10/46/136 (HC5)	HYGRO 10/40 (HB3)		TEMPO 6/30 (TW)	HYGRO 6/40 (HB1)
F8 et + (WC dans SdB)	2 x HY	HY	HYGRO 10/46/136 (HC5)	HYGRO VISION 10/46/46 (HTP)	HYGRO 10/40 (HB3)		HYGRO 6/40 (HB1)
F8 et +	2 x HY	HY	HYGRO 10/46/136 (HC5)	HYGRO 10/40 (HB3)	HYGRO 10/40 (HB3)	TEMPO 6/30 (TW)	HYGRO 6/40 (HB1)

* Configuration pour calculs optimisés des déperditions liées au renouvellement d'air

VMC hygoréglable type Hygro B - Configuration avec bouche cuisine identique du F3 au F7

Type de logement	Entrées d'air		Bouches d'extraction ALIZÉ				
	Séjour	Chambre	Cuisine	SdB1	SdB 2	WC	Salle d'eau
F3 et F4 (WC dans SdB)	HY	HY	HYGRO 10/46/136 (HC6)	HYGRO 10/46 (HB4)			HYGRO 6/40 (HB1)
F3 et F4	HY	HY	HYGRO 10/46/136 (HC6)	HYGRO 10/40 (HB3)		TEMPO 6/30 (TW)	HYGRO 6/40 (HB1)
F5 (WC dans SdB)	2 x HY	HY	HYGRO 10/46/136 (HC6)	HYGRO 10/46 (HB4)			HYGRO 6/40 (HB1)
F5	2 x HY	HY	HYGRO 10/46/136 (HC6)	HYGRO 10/40 (HB3)		TEMPO 6/30 (TW)	HYGRO 6/40 (HB1)
F8 et + (WC dans SdB)	2 x HY	HY	HYGRO 10/46/136 (HC6)	HYGRO 10/46 (HB4)	HYGRO 10/46 (HB4)		HYGRO 6/40 (HB1)
F8 et +	2 x HY	HY	HYGRO 10/46/136 (HC6)	HYGRO 10/40 (HB3)	HYGRO 10/40 (HB3)	TEMPO 6/30 (TW)	HYGRO 6/40 (HB1)

VMC hygoréglable type Hygro A

Type de logement	Entrées d'air		Bouches d'extraction ALIZÉ				
	Séjour	Chambre	Cuisine	SdB	WC unique	WC multiple	Salle d'eau
F1 (WC dans SdB)	2 x 30		HYGRO 8/40/90 (HC2)	HYGRO 10/40 (HB3)			HYGRO 6/40 (HB1)
F1 (WC séparé)	2 x 30		HYGRO 8/40/90 (HC2)	HYGRO 6/40 (HB1)	TEMPO 6/30 (TW)	TEMPO 6/30 (TW)	HYGRO 6/40 (HB1)
F2 (WC dans SdB)	22	46	HYGRO 8/40/90 (HC2)	HYGRO 10/46 (HB4)			HYGRO 6/40 (HB1)
F2 (WC séparé)	22	46	HYGRO 8/40/90 (HC2)	HYGRO 6/46 (HB2)	TEMPO 6/30 (TW)	TEMPO 6/30 (TW)	HYGRO 6/40 (HB1)
F3*	46	30	HYGRO 12/46/106 (HC3)	HYGRO 10/46 (HB4)	TEMPO 6/30 (TW)	TEMPO 6/30 (TW)	HYGRO 6/40 (HB1)
F3 (WC dans SdB)	46	30	HYGRO 10/46/136 (HC5)	HYGRO VISION 10/46/46 (HTP)			HYGRO 6/40 (HB1)
F3	46	30	HYGRO 10/46/136 (HC5)	HYGRO 10/46 (HB4)	TEMPO 6/30 (TW)	TEMPO 6/30 (TW)	HYGRO 6/40 (HB1)
F4	46	46	HYGRO 10/46/136 (HC5)	HYGRO 10/46 (HB4)	TEMPO 6/30 (TW)	TEMPO 6/30 (TW)	HYGRO 6/40 (HB1)
F5	46	30	HYGRO 12/46/136 (HC8)	HYGRO 10/46 (HB4)	AUTO 30	AUTO 16	HYGRO 6/40 (HB1)
F8	30 + 22	22	HYGRO 12/46/136 (HC8)	HYGRO 10/46 (HB4)	AUTO 30	AUTO 16	HYGRO 6/40 (HB1)
F7 et +	46	22	HYGRO 10/46/136 (HC5)	HYGRO 10/46 (HB4)	AUTO 30	AUTO 16	HYGRO 6/40 (HB1)

* Configuration pour calculs optimisés des déperditions liées au renouvellement d'air

VMC hygoréglable type Hygro Gaz

Type de logement	Entrées d'air		Bouches d'extraction ALIZÉ				
	Séjour	Chambre	Cuisine	SdB	WC unique	WC multiple	Salle d'eau
F1 (WC dans SdB)	2 x 46		20/76/100	HYGRO 6/40 (HB1)			HYGRO 6/40 (HB1)
F1 (WC séparé)	2 x 46		20/76/100	HYGRO 6/40 (HB1)	TEMPO 6/30 (TW)	TEMPO 6/30 (TW)	HYGRO 6/40 (HB1)
F2 (WC dans SdB)	46	46	30/80/100	HYGRO 6/40 (HB1)			HYGRO 6/40 (HB1)
F2 (WC séparé)	46	46	30/80/100	HYGRO 6/40 (HB1)	TEMPO 6/30 (TW)	TEMPO 6/30 (TW)	HYGRO 6/40 (HB1)
F3	46	30	46/106/100	HYGRO 6/40 (HB1)	TEMPO 6/30 (TW)	TEMPO 6/30 (TW)	HYGRO 6/40 (HB1)
F4	80	HY	46/120/100	HYGRO 6/40 (HB1)	TEMPO 6/30 (TW)	TEMPO 6/30 (TW)	HYGRO 6/40 (HB1)
F5	80	HY	46/136/100	HYGRO 6/40 (HB1)	TEMPO 6/30 (TW)	TEMPO 6/30 (TW)	HYGRO 6/40 (HB1)
F8	46 + 30	HY	46/136/100	HYGRO 6/40 (HB1)	TEMPO 6/30 (TW)	TEMPO 6/30 (TW)	HYGRO 6/40 (HB1)
F7 et +	80	HY	46/136/100	HYGRO 6/40 (HB1)	TEMPO 6/30 (TW)	TEMPO 6/30 (TW)	HYGRO 6/40 (HB1)

Entrée d'air HY = ISOLA HY, ISOLA HY RA, AÉRA HY ou EM HY

Dans les configurations des systèmes définies dans les tableaux ci-dessus :

Les bouches ALIZÉ TEMPO 6/30 peuvent être remplacées par des bouches ALIZÉ VISION 6/30.

Les entrées d'air de module 46 peuvent être remplacées par 2 entrées d'air de module 22.