



ERP
2018

Descriptif

DECO 2N : groupe d'extraction VMC simple flux autoréglable équipé d'un moteur 2 vitesses.

- **4 piquages sanitaires Ø 80 mm** démontables par 1/4 de tour et auto calibrés 2x15 et 2x30 m³/h
- **1 piquage cuisine Ø 125 mm** démontables par 1/4 de tour
- **1 piquage de rejet Ø 125 mm**
- **Caisson en matière plastique**
- **Trappe de connexion électrique universelle**

Avantages

- **Particulièrement compact**
- **Maîtrise du débit cuisine par Convergent (brevet)** : pas de réglage, pas d'encrassement
- **Garantie 5 ans**

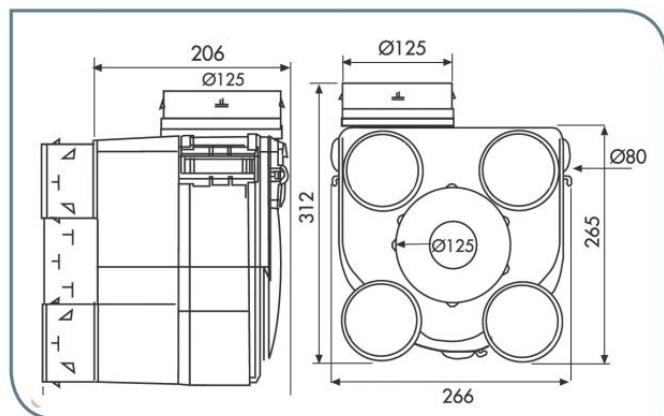
Application

VMC Simple Flux pour renouvellement d'air permanent dans l'habitat pavillonnaire du T1 au T7 jusqu'à 4 sanitaires.

Caractéristiques techniques

Données techniques

- **Poids : 2,47 kg**
- **Consommation électrique : 17,8 W-Th-C**



Mise en œuvre

Pour implantation intérieure en combles :

- suspendre le groupe à la cordelette,
- raccorder les gaines sur les piquages prévus (diamètre 125 pour la bouche cuisine et piquage diamètre 80 mm pour les bouches sanitaires) avec les accroche-gaines,
- entourer le piquage avec un collier et du ruban adhésif.