



### Descriptif

**DECO DHU**: groupe d'extraction VMC simple flux auto-réglable équipé d'un moteur 3 vitesses avec roue à action et de 2 sondes thermos-hygrométriques placées sur les piquages de la cuisine et de la salle de bains principale.

- **Hygostat réglable entre 60 et 90%**
- **4 piquages sanitaires Ø 80 mm** démontables par 1/4 de tour et auto calibrés 2x15 et 2x30 m<sup>3</sup>/h
- **Maîtrise du débit cuisine par Convergent** (brevet) : pas de réglage, pas d'encrassement
- **Livré en kit** : avec 2 bouches sanitaires Ø 80 mm extra-plates + 1 bouche cuisine Ø 125 mm extra-plate
- Jusqu'à 4 sanitaires + 1 cuisine.

### Avantages

- **Potentiomètre de réglage** : la molette située sur le caisson permet de sélectionner le taux d'humidité (entre 60% et 90% d'humidité) à partir duquel la VMC passera automatiquement en grand débit. Une fois l'humidité évacuée, le débit repasse automatiquement en débit de base.
- **Grâce à ses 2 sondes hygrométriques**, l'humidité ambiante des pièces techniques est ainsi évacuée.
- **Garantie 5 ans**

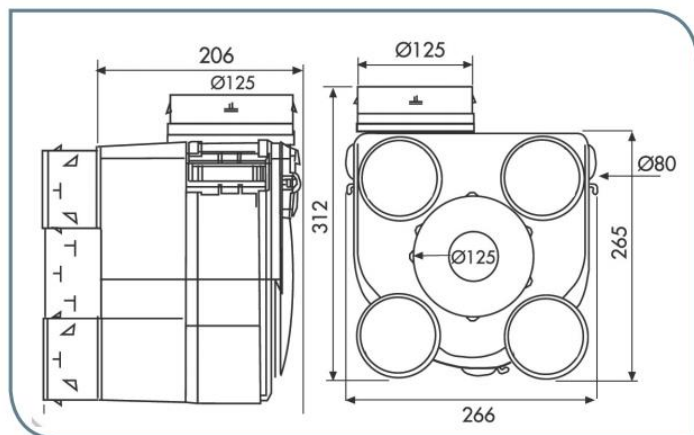
### Application

VMC Simple Flux pour renouvellement d'air permanent dans l'habitat pavillonnaire du T1 au T7 jusqu'à 4 sanitaires.

### Caractéristiques techniques

#### Données techniques

- **Poids : 2,6 kg**



#### Mise en œuvre

**Pour implantation intérieure en combles :**

- suspendre le groupe à la cordelette,
- raccorder les gaines sur les piquages prévus (diamètre 125 pour la bouche cuisine et piquage diamètre 80 mm pour les bouches sanitaires) avec les accroche-gaines,
- entourer le piquage avec un collier et du ruban adhésif.