



Basse conso :
13.2 W-Th-C

Descriptif

MODULO COMPACT : groupe d'extraction VMC simple flux hygoréglable **à basse consommation**

Enveloppe en tôle d'acier galvanisé ; faces avant et arrière en ABS

Moteur brushless avec contrôle électronique, à roulements à billes

Thermo contact de sécurité

Turbine centrifuge à action spécialement développée pour l'application ventilation hygoréglable

Pieds de fixation pour montage sur tous supports et dans toutes les positions

Maintien et étanchéité de la gaine par accroches gaines

Trappe de connexion électrique ergonomique sur la face piquage de rejet

- 1 piquage de reprise cuisine Ø 125
- 3 piquages de reprise sanitaires Ø 80 (avec bouchons)
- 1 piquage de rejet Ø 125 vers l'extérieur

Avantages

Moteur Brushless avec contrôle électronique à très faible consommation électrique

Très silencieux, 30,5 dB(A) à la bouche cuisine

Ultra compact hauteur 160 mm pour installation en faux

Plafond

Système sous avis technique N°14/07 – 1194

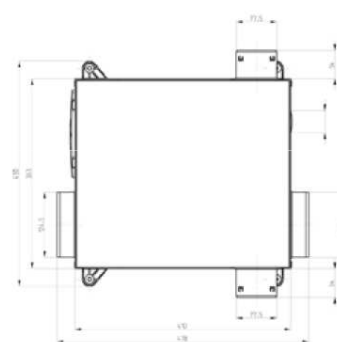
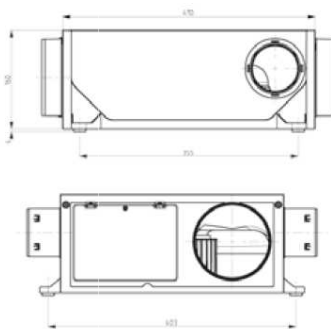
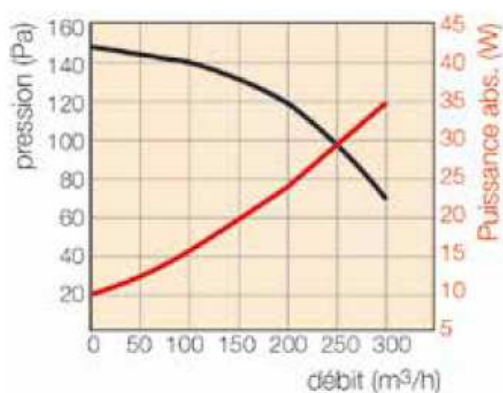
Application

Destiné au renouvellement de l'air en logement individuel qui, associé aux bouches d'extraction spécifiques, adapte en permanence les débits d'air à extraire en fonction de l'hygrométrie et de la présence des résidents

Groupe universel du T1 au T7, de 1 à 3 sanitaires, compatible Hygro A et B

Caractéristiques techniques

Données techniques



CARACTÉRISTIQUES ÉLECTRIQUES

Alimentation	230V - 1Ph - 50 Hz
Intensité absorbée	0,49 A
Puissance W Th-C	
T1 au T7	11,9 à 17,5 W Th-C
T4 2 sanitaires Hygro B	13,2 W Th-C
Classe d'isolation	II