



Descriptif

REG1 : variateur de tension permettant un contrôle manuel de la vitesse rationnelle des moteurs à tension réglable (230 VAC - 50 Hz) avec intensité maximum 1A.

Modèle REG1 (ref MTY 0-10-AT) pour pose en applique ou encastré

Avec boîtier étanche permet l'utilisation dans des environnements (humide) exigeants.

Avec clic marche/arrêt

Plusieurs moteurs peuvent être connectés aussi longtemps que la limite de courant indiqué n'est pas dépassée. Tous les modèles ont une entrée et une sortie 230 V (non contrôlée) supplémentaire.

Avantages

Montage encastré ou apparent

Protection IP44/ (encastré) IP54 (apparent)

Application

Destiné à faire varier manuellement la vitesse des moteurs à tension réglable (230 VAC - 50 Hz) comme les **ventilateurs d'intensité MAX 1A de type MINIMAX Ø125 à 250 et ventilateurs de conduit VCCRR Ø100 à 250**

Caractéristiques techniques

Caractéristiques électriques

Alimentation : 230 VAC-50 Hz

Classe de courant (A) : 0,1 à 1A

Contrôle de vitesse variable infini

Fusible (A) (5*20 mm), fusible de rechange inclus

Coupe-fusible de température intégré

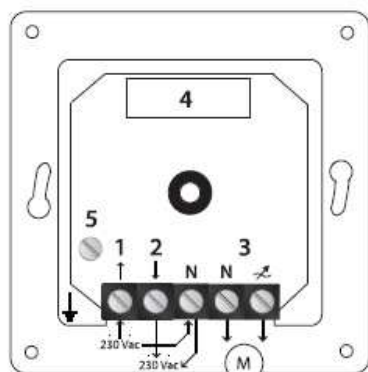
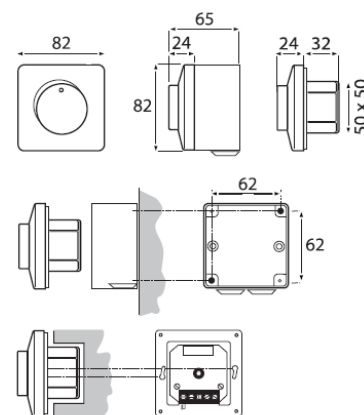
Contrôle : de la vitesse min. à la vitesse max.

Vitesse minimum réglable par trimmer

Montage encastré : IP44

Montage en surface : IP54

Poids : 210g



- 1 Raccordement au secteur : 230 VAC - 50 Hz
- 2 Sortie 230 VAC non régulé pour connexion d'une lampe, vanne, soupapes ... ou branchement d'un moteur à trois fils; bifurqué après switch (Imax : 2A)
* entrée pour commutateur de dérivation
- N Neutre
- 3 Sortie à moteur réglable
- 4 Porte-fusible avec réserve
- 5 Trimmer d'ajustement pour vitesse minimum

